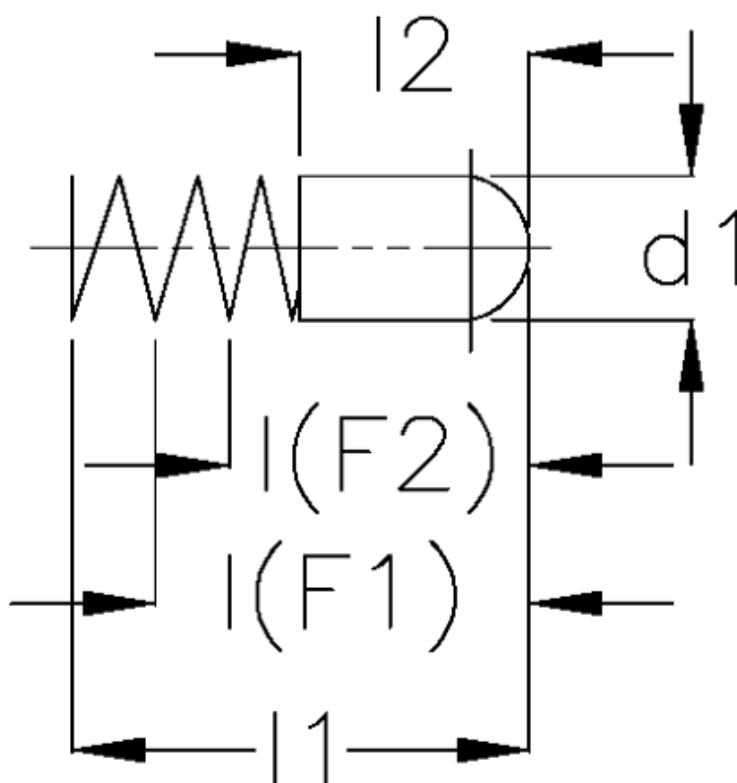


Varenummer: 20028401
Beskrivelse: E+G
Fjedrendetrykstift GN 610-3,4-15-H

Mål



d_1	= 3.4
Fjedetryk (F1) N	= 5.9
Fjedetryk (F2) N	= 13.3
$l(F1)$	= 12.0
$l(F2)$	= 8.2
l_1	= 15
l_2	= 7.3